

# EMC屏蔽夹，螺丝固定

带或不带应力释放



使用EMC屏蔽夹时，电缆的屏蔽层必须接到地电位。它们使用方便且有效地将单个电缆的屏蔽层接地。

当使用带有集成应力消除装置的电缆时，可以使用扎带固定电缆。以此满足EN 62444的应力释放要求。我们还提供具有双重应力消除功能的EMC屏蔽夹。请查询PROFINET安装指南。

由于其特殊的设计，MSKL的夹紧范围非常大，而尺寸却相对较小。（例如：MSKL 3-12，可装配12mm电缆屏蔽层：宽度26.25mm）。EMC屏蔽夹LFZ-M|MSKL也有45°和90°角版本。45°角型适用于各个制造商的变频器。因此，可以将电缆以45°角插入。对于电缆布线 and 边缘应力消除，可以使用90°角系列。

屏蔽夹很容易通过螺丝固定在安装板上。

屏蔽夹LFZ-U|SKL可通过M4或M5螺钉固定。在组装过程中，稍微松开现有的螺钉，以便能够在重新拧紧螺钉之前将夹具滑到下面。

LFZ-U-AB非常适合安装在Allen Bradley Powerflex 525/527变频器上。通过与变频器直接连接即节省空间，也可从干扰源头抑制干扰信号。

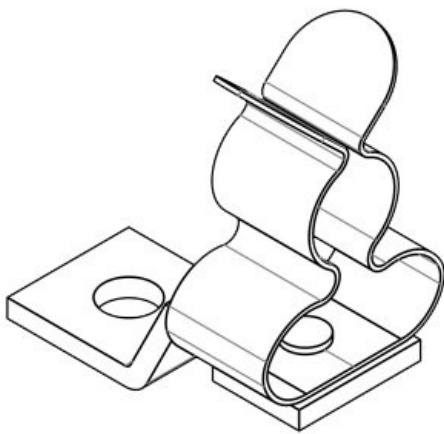
## 规格

材料	屏蔽夹: 弹簧钢, 镀锌 屏蔽支架: 钢, 镀锌 可拧脚: 钢, 镀锌
属性	防震
安装形式	用螺钉固定

## 产品优势

- 部分型号集成了应力消除功能
- 和电缆屏蔽层有最佳接触面积
- 屏蔽接触和应力释放功能分开
- 容易安装和拆卸
- 持续不断地在电缆屏蔽层上施加压力，不需要对压力作出调整
- 防震，无需维护
- 集成双重应力释放功能根据PROFINET安装指导

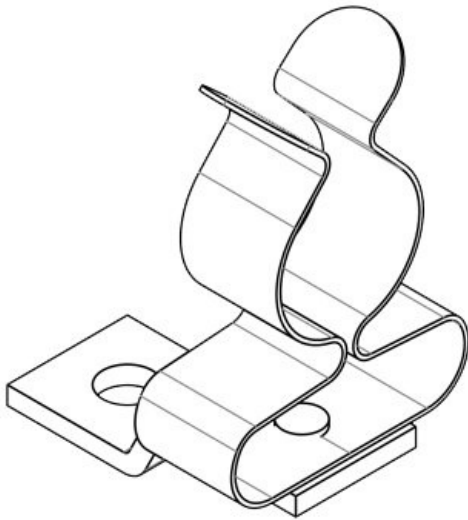
## 产品类型和尺寸



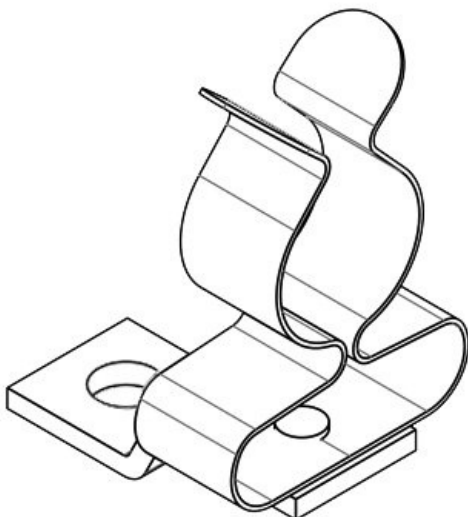
订货号	<b>37608</b>	最小屏蔽直径	<b>3 mm</b>
EAN	<b>4251269316</b>	最大屏蔽直径	<b>12 mm</b>
	<b>890</b>	长度	<b>24 mm</b>
包装单位	<b>10</b>	张紧力按照	不
屏蔽接地端子的数量	<b>1</b>	宽度	<b>15 mm</b>
屏蔽夹类型	<b>MSKL</b>	高度	<b>26 mm</b>
电缆的数量	<b>1</b>	安装高度	<b>26 mm</b>
屏蔽直径	<b>3 - 12 mm</b>	孔的尺寸	<b>M4</b>
		螺钉孔的数量	<b>1</b>
		螺钉的直径	<b>4,1 mm</b>



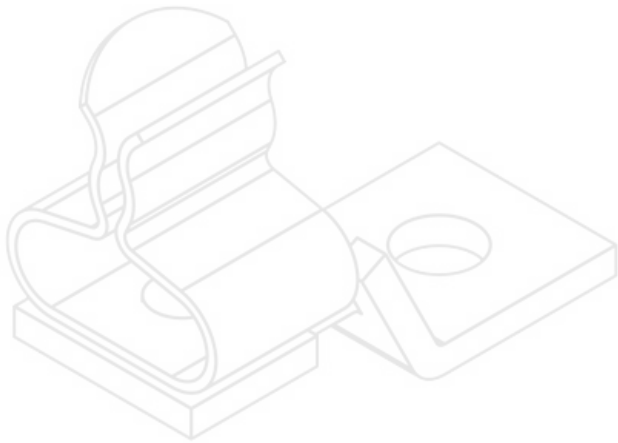
订货号	<b>37374</b>	最小屏蔽直径	<b>3 mm</b>
EAN	<b>4251269336</b>	最大屏蔽直径	<b>12 mm</b>
	<b>355</b>	长度	<b>24 mm</b>
包装单位	<b>10</b>	张紧力按照	不
屏蔽接地端子的数量	<b>1</b>	宽度	<b>15 mm</b>
		高度	<b>26 mm</b>
屏蔽夹类型	<b>MSKL</b>	安装高度	<b>26 mm</b>
电缆的数量	<b>1</b>	孔的尺寸	<b>M5</b>
屏蔽直径	<b>3 - 12 mm</b>	螺钉孔的数量	<b>1</b>
		螺钉的直径	<b>5,2 mm</b>



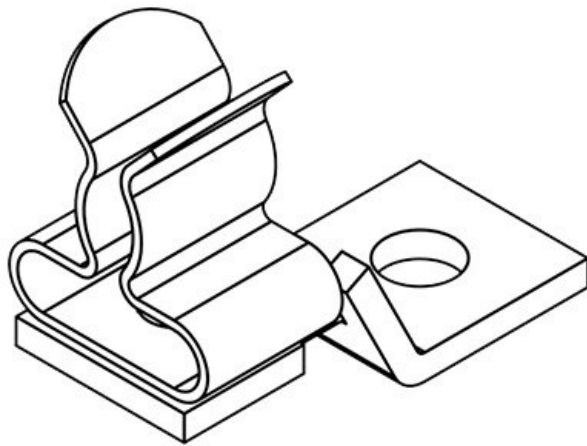
订货号	<b>37610</b>	最小屏蔽直径	<b>8 mm</b>
EAN	<b>4251269316</b>	最大屏蔽直径	<b>18 mm</b>
	<b>906</b>	长度	<b>24 mm</b>
包装单位	<b>10</b>	张紧力按照	不
屏蔽接地端子的数量	<b>1</b>	宽度	<b>20 mm</b>
		高度	<b>32 mm</b>
屏蔽夹类型	<b>MSKL</b>	安装高度	<b>32 mm</b>
电缆的数量	<b>1</b>	孔的尺寸	<b>M4</b>
屏蔽直径	<b>8 - 18 mm</b>	螺钉孔的数量	<b>1</b>
		螺钉的直径	<b>4,1 mm</b>



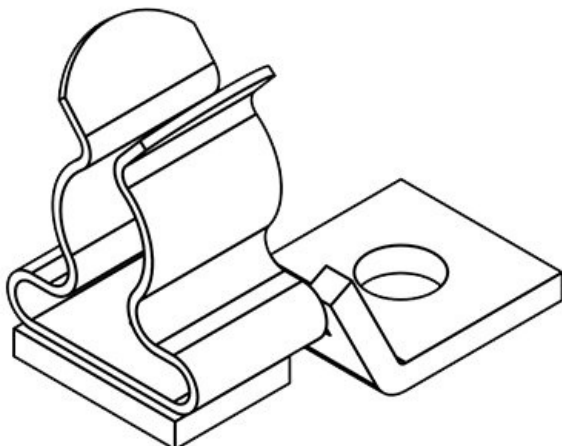
订货号	<b>37375</b>	最小屏蔽直径	<b>8 mm</b>
EAN	<b>4251269336</b>	最大屏蔽直径	<b>18 mm</b>
	<b>362</b>	长度	<b>24 mm</b>
包装单位	<b>10</b>	张紧力按照	不
屏蔽接地端子的数量	<b>1</b>	宽度	<b>20 mm</b>
		高度	<b>32 mm</b>
屏蔽夹类型	<b>MSKL</b>	安装高度	<b>32 mm</b>
电缆的数量	<b>1</b>	孔的尺寸	<b>M5</b>
屏蔽直径	<b>8 - 18 mm</b>	螺钉孔的数量	<b>1</b>
		螺钉的直径	<b>5,2 mm</b>



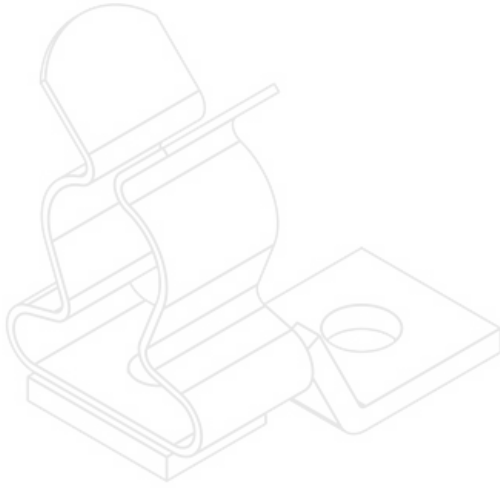
订货号	<b>36251</b>	最小屏蔽直径	<b>1,5 mm</b>
EAN	<b>4251269302</b>	最大屏蔽直径	<b>3 mm</b>
	<b>404</b>	长度	<b>24 mm</b>
包装单位	<b>10</b>	张紧力按照	不
屏蔽接地端子的数量	<b>1</b>	宽度	<b>11,8 mm</b>
屏蔽夹类型	<b>SKL</b>	高度	<b>18,4 mm</b>
电缆的数量	<b>1</b>	安装高度	<b>18,4 mm</b>
屏蔽直径	<b>1,5 - 3 mm</b>	孔的尺寸	<b>M4</b>
		螺钉孔的数量	<b>1</b>
		螺钉的直径	<b>4,1 mm</b>



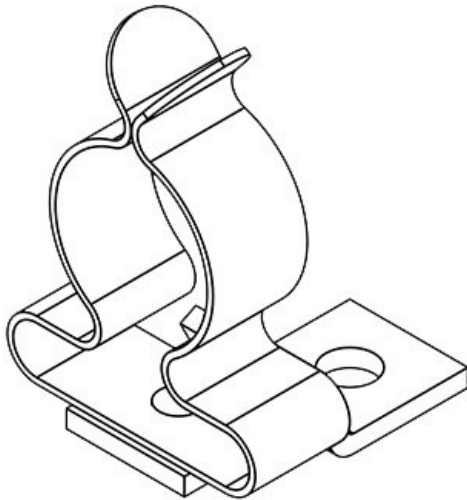
订货号	<b>36253</b>	最小屏蔽直径	<b>3 mm</b>
EAN	<b>4251269302</b>	最大屏蔽直径	<b>6 mm</b>
	<b>428</b>	长度	<b>24 mm</b>
包装单位	<b>10</b>	张紧力按照	不
屏蔽接地端子的数量	<b>1</b>	宽度	<b>11,8 mm</b>
屏蔽夹类型	<b>SKL</b>	高度	<b>19 mm</b>
电缆的数量	<b>1</b>	安装高度	<b>19 mm</b>
屏蔽直径	<b>3 - 6 mm</b>	孔的尺寸	<b>M4</b>
		螺钉孔的数量	<b>1</b>
		螺钉的直径	<b>4,1 mm</b>



订货号	<b>36255</b>	最小屏蔽直径	<b>6 mm</b>
EAN	<b>4251269302</b>	最大屏蔽直径	<b>8 mm</b>
	<b>435</b>	长度	<b>24 mm</b>
包装单位	<b>10</b>	张紧力按照	不
屏蔽接地端子的数量	<b>1</b>	宽度	<b>11,8 mm</b>
屏蔽夹类型	<b>SKL</b>	高度	<b>20,5 mm</b>
电缆的数量	<b>1</b>	安装高度	<b>20,5 mm</b>
屏蔽直径	<b>6 - 8 mm</b>	孔的尺寸	<b>M4</b>
		螺钉孔的数量	<b>1</b>
		螺钉的直径	<b>4,1 mm</b>



订货号	<b>36256</b>	最小屏蔽直径	<b>8 mm</b>
EAN	<b>4251269302</b>	最大屏蔽直径	<b>11 mm</b>
	<b>442</b>	长度	<b>24 mm</b>
包装单位	<b>10</b>	张紧力按照	不
屏蔽接地端子的数量	<b>1</b>	宽度	<b>14 mm</b>
屏蔽夹类型	<b>SKL</b>	高度	<b>25,5 mm</b>
电缆的数量	<b>1</b>	安装高度	<b>25,5 mm</b>
屏蔽直径	<b>8 - 11 mm</b>	孔的尺寸	<b>M4</b>
		螺钉孔的数量	<b>1</b>
		螺钉的直径	<b>4,1 mm</b>



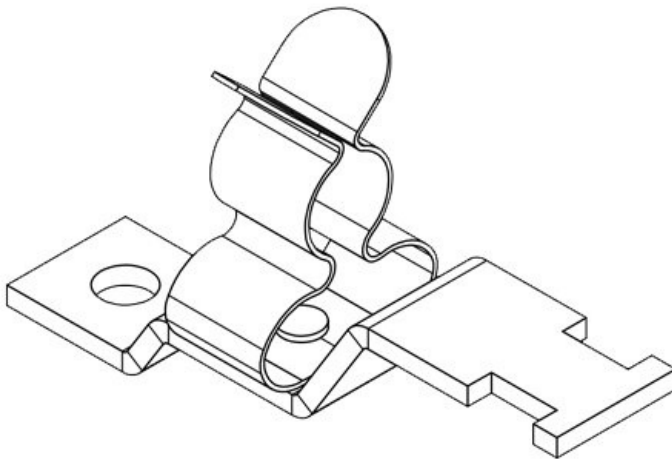
订货号	<b>36257</b>	最小屏蔽直径	<b>11 mm</b>
EAN	<b>4251269302</b>	最大屏蔽直径	<b>17 mm</b>
	<b>459</b>	长度	<b>24 mm</b>
包装单位	<b>10</b>	张紧力按照	不
屏蔽接地端子的数量	<b>1</b>	宽度	<b>21 mm</b>
屏蔽夹类型	<b>SKL</b>	高度	<b>32,5 mm</b>
电缆的数量	<b>1</b>	安装高度	<b>32,5 mm</b>
屏蔽直径	<b>11 - 17 mm</b>	孔的尺寸	<b>M4</b>
		螺钉孔的数量	<b>1</b>
		螺钉的直径	<b>4,1 mm</b>



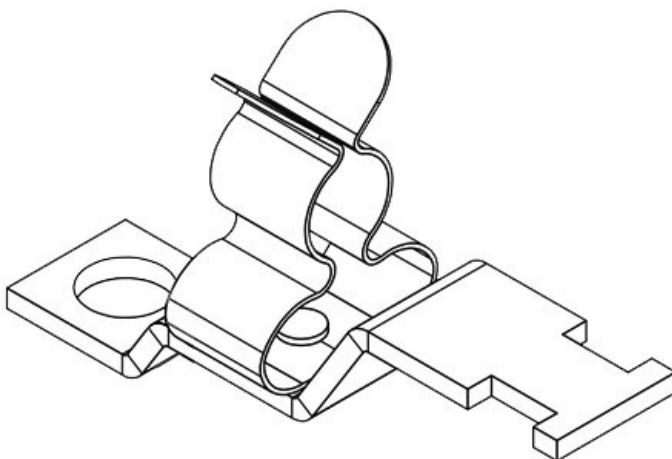
订货号	<b>36258</b>	最小屏蔽直径	<b>17 mm</b>
EAN	<b>4251269302</b>	最大屏蔽直径	<b>22 mm</b>
	<b>466</b>	长度	<b>24 mm</b>
包装单位	<b>10</b>	张紧力按照	不
屏蔽接地端子的数量	<b>1</b>	宽度	<b>26,5 mm</b>
屏蔽夹类型	<b>SKL</b>	高度	<b>40 mm</b>
电缆的数量	<b>1</b>	安装高度	<b>40 mm</b>
屏蔽直径	<b>17 - 22 mm</b>	孔的尺寸	<b>M4</b>
		螺钉孔的数量	<b>1</b>
		螺钉的直径	<b>4,1 mm</b>



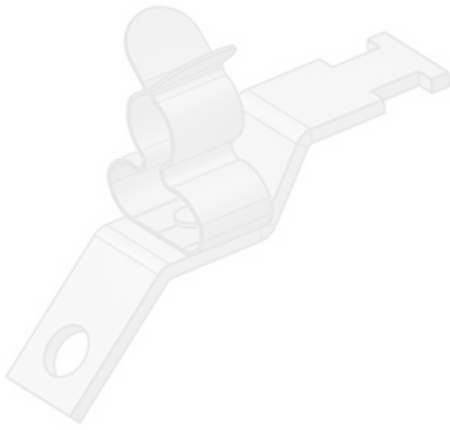
订货号	<b>36259</b>	最小屏蔽直径	<b>22 mm</b>
EAN	<b>4251269302</b>	最大屏蔽直径	<b>30 mm</b>
	<b>473</b>	长度	<b>24 mm</b>
包装单位	<b>10</b>	张紧力按照	不
屏蔽接地端子的数量	<b>1</b>	宽度	<b>35 mm</b>
屏蔽夹类型	<b>SKL</b>	高度	<b>44,4 mm</b>
电缆的数量	<b>1</b>	安装高度	<b>44,4 mm</b>
屏蔽直径	<b>22 - 30 mm</b>	孔的尺寸	<b>M4</b>
		螺钉孔的数量	<b>1</b>
		螺钉的直径	<b>4,1 mm</b>



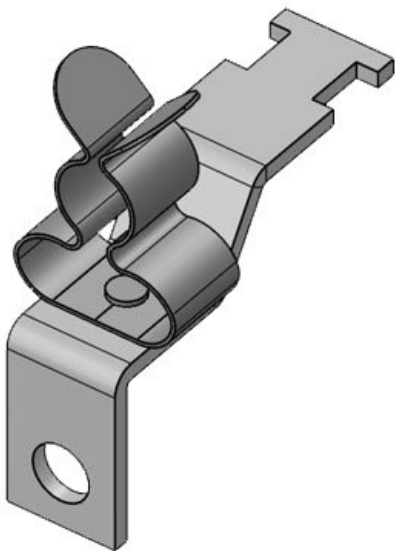
订货号	<b>37612</b>	屏蔽直径	<b>3 - 12 mm</b>
EAN	<b>4251269316</b>	最小屏蔽直径	<b>3 mm</b>
	<b>913</b>	最大屏蔽直径	<b>12 mm</b>
包装单位	<b>10</b>	长度	<b>46,3 mm</b>
屏蔽接地端子的数量	<b>1</b>	张紧力按照	是
屏蔽夹类型	<b>MSKL</b>	宽度	<b>15 mm</b>
张紧力按照 EN 62444标准	<b>1</b>	高度	<b>26 mm</b>
电缆的数量	<b>1</b>	安装高度	<b>26 mm</b>
		孔的尺寸	<b>M4</b>
		螺钉孔的数量	<b>1</b>
		螺钉的直径	<b>4,1 mm</b>



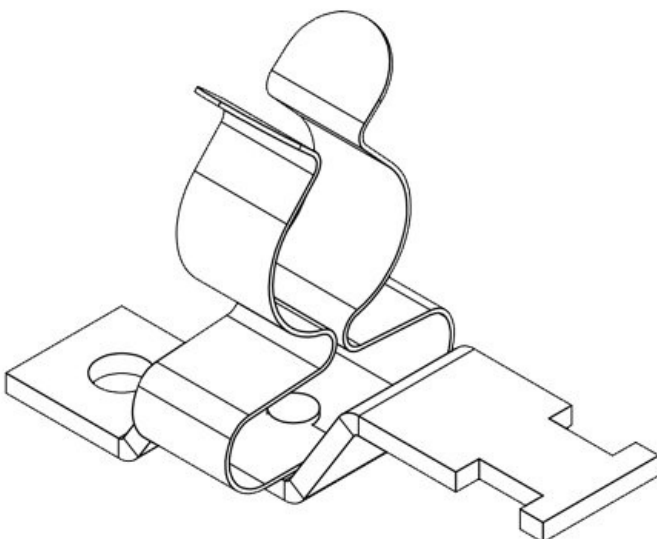
订货号	<b>37373</b>	屏蔽直径	<b>3 - 12 mm</b>
EAN		最小屏蔽直径	<b>3 mm</b>
包装单位	<b>10</b>	最大屏蔽直径	<b>12 mm</b>
屏蔽接地端子的数量	<b>1</b>	长度	<b>46,3 mm</b>
屏蔽夹类型	<b>MSKL</b>	张紧力按照	是
张紧力按照 EN 62444标准	<b>1</b>	宽度	<b>15 mm</b>
电缆的数量	<b>1</b>	高度	<b>26 mm</b>
		安装高度	<b>26 mm</b>
		孔的尺寸	<b>M6</b>
		螺钉孔的数量	<b>1</b>
		螺钉的直径	<b>6,2 mm</b>



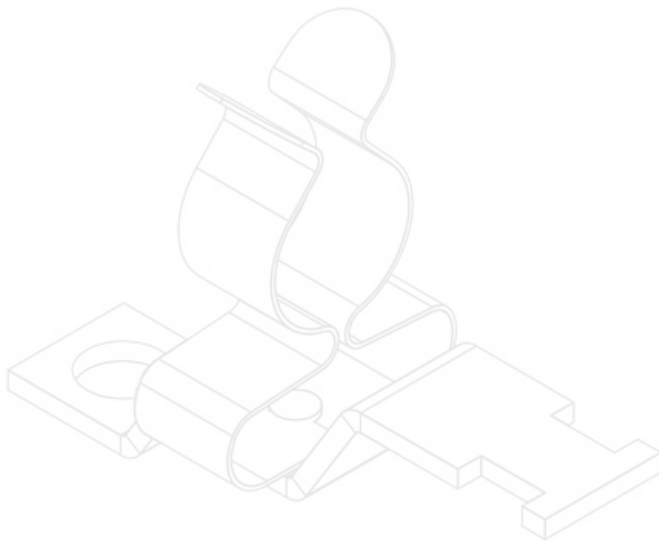
订货号	<b>37660.1</b>	屏蔽直径	<b>3 - 12 mm</b>
EAN	<b>4251269320</b>	最小屏蔽直径	<b>3 mm</b>
	<b>965</b>	最大屏蔽直径	<b>12 mm</b>
包装单位	<b>10</b>	长度	<b>45,1 mm</b>
屏蔽接地端子的数量	<b>1</b>	张紧力按照	是
屏蔽夹类型	<b>MSKL</b>	宽度	<b>14,9 mm</b>
张紧力按照 EN 62444标准	<b>1</b>	高度	<b>33,1 mm</b>
电缆的数量	<b>1</b>	孔的尺寸	<b>M5</b>
		螺钉孔的数量	<b>1</b>
		螺钉的直径	<b>5,2 mm</b>



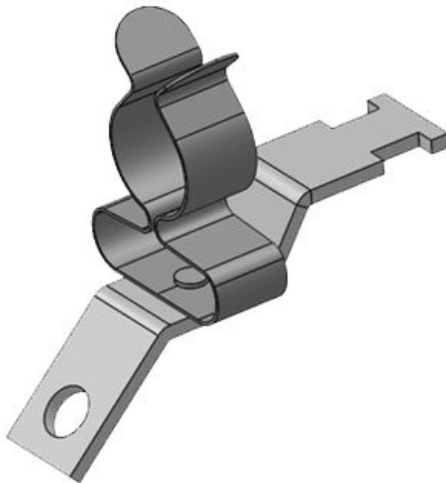
订货号	<b>37661.1</b>	屏蔽直径	<b>3 - 12 mm</b>
EAN	<b>4251269321</b>	最小屏蔽直径	<b>3 mm</b>
	<b>450</b>	最大屏蔽直径	<b>12 mm</b>
包装单位	<b>10</b>	长度	<b>34,7 mm</b>
屏蔽接地端子的数量	<b>1</b>	张紧力按照	是
屏蔽夹类型	<b>MSKL</b>	宽度	<b>14,9 mm</b>
张紧力按照 EN 62444标准	<b>1</b>	高度	<b>37,1 mm</b>
电缆的数量	<b>1</b>	孔的尺寸	<b>M5</b>
		螺钉孔的数量	<b>1</b>
		螺钉的直径	<b>5,2 mm</b>



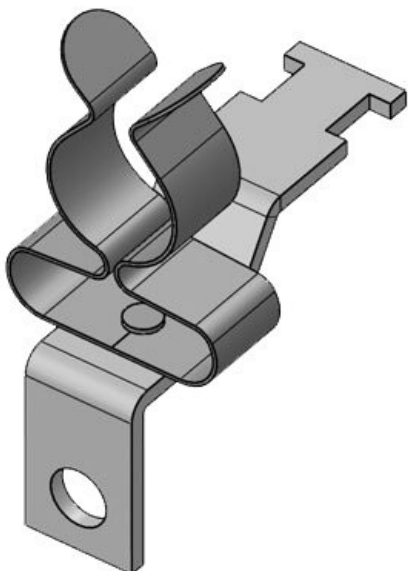
订货号	<b>37614</b>	屏蔽直径	<b>8 - 18 mm</b>
EAN	<b>4251269316</b>	最小屏蔽直径	<b>8 mm</b>
	<b>920</b>	最大屏蔽直径	<b>18 mm</b>
包装单位	<b>10</b>	长度	<b>46,3 mm</b>
屏蔽接地端子的数量	<b>1</b>	张紧力按照	是
屏蔽夹类型	<b>MSKL</b>	宽度	<b>20 mm</b>
张紧力按照 EN 62444标准	<b>1</b>	高度	<b>32,2 mm</b>
电缆的数量	<b>1</b>	安装高度	<b>32,2 mm</b>
		孔的尺寸	<b>M4</b>
		螺钉孔的数量	<b>1</b>
		螺钉的直径	<b>4,1 mm</b>



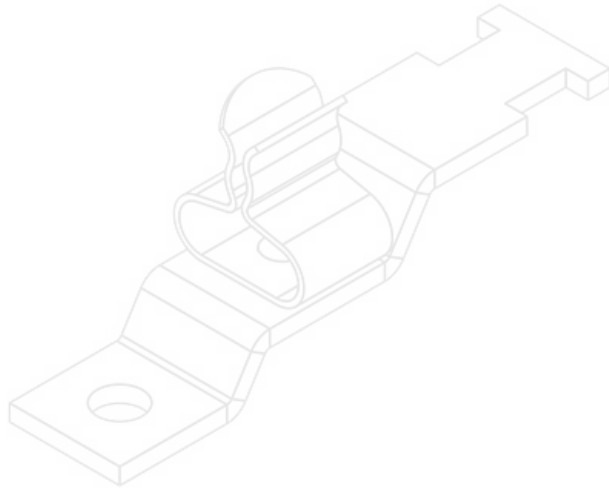
订货号	<b>37388</b>	屏蔽直径	<b>8 - 18 mm</b>
EAN		最小屏蔽直径	<b>8 mm</b>
包装单位	<b>10</b>	最大屏蔽直径	<b>18 mm</b>
屏蔽接地端子的数量	<b>1</b>	长度	<b>46,3 mm</b>
屏蔽夹类型	<b>MSKL</b>	张紧力按照	<b>是</b>
张紧力按照 EN 62444标准	<b>1</b>	宽度	<b>20 mm</b>
电缆的数量	<b>1</b>	高度	<b>32,2 mm</b>
		安装高度	<b>32,2 mm</b>
		孔的尺寸	<b>M6</b>
		螺钉孔的数量	<b>1</b>
		螺钉的直径	<b>6,2 mm</b>



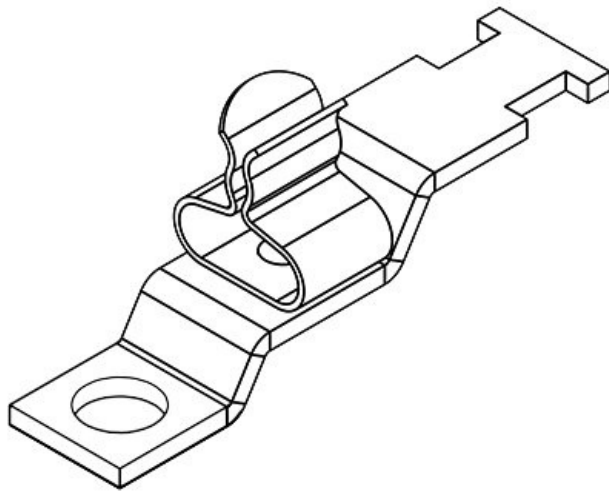
订货号	<b>37660.2</b>	屏蔽直径	<b>8 - 18 mm</b>
EAN	<b>4251269320</b>	最小屏蔽直径	<b>8 mm</b>
	<b>972</b>	最大屏蔽直径	<b>18 mm</b>
包装单位	<b>10</b>	长度	<b>45,1 mm</b>
屏蔽接地端子的数量	<b>1</b>	张紧力按照	<b>是</b>
屏蔽夹类型	<b>MSKL</b>	宽度	<b>19,7 mm</b>
张紧力按照 EN 62444标准	<b>1</b>	高度	<b>39,3 mm</b>
电缆的数量	<b>1</b>	孔的尺寸	<b>M5</b>
		螺钉孔的数量	<b>1</b>
		螺钉的直径	<b>5,2 mm</b>



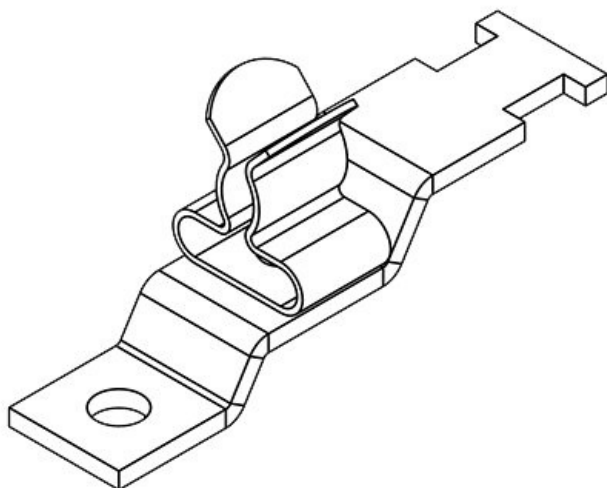
订货号	<b>37661.2</b>	屏蔽直径	<b>8 - 18 mm</b>
EAN	<b>4251269321</b>	最小屏蔽直径	<b>8 mm</b>
	<b>467</b>	最大屏蔽直径	<b>18 mm</b>
包装单位	<b>10</b>	长度	<b>34,7 mm</b>
屏蔽接地端子的数量	<b>1</b>	张紧力按照	<b>是</b>
屏蔽夹类型	<b>MSKL</b>	宽度	<b>19,4 mm</b>
张紧力按照 EN 62444标准	<b>1</b>	高度	<b>43,3 mm</b>
电缆的数量	<b>1</b>	孔的尺寸	<b>M5</b>
		螺钉孔的数量	<b>1</b>
		螺钉的直径	<b>5,2 mm</b>



订货号	<b>36910</b>	屏蔽直径	<b>1,5 - 3 mm</b>
EAN	<b>4251269305</b>	最小屏蔽直径	<b>1,5 mm</b>
	<b>054</b>	最大屏蔽直径	<b>3 mm</b>
包装单位	<b>10</b>	长度	<b>44,4 mm</b>
屏蔽接地端子的数量	<b>1</b>	张紧力按照	是
屏蔽夹类型	<b>SKL</b>	宽度	<b>11,8 mm</b>
张紧力按照 EN 62444标准	<b>1</b>	高度	<b>18,4 mm</b>
电缆的数量	<b>1</b>	安装高度	<b>18,4 mm</b>
		孔的尺寸	<b>M4</b>
		螺钉孔的数量	<b>1</b>
		螺钉的直径	<b>4,1 mm</b>

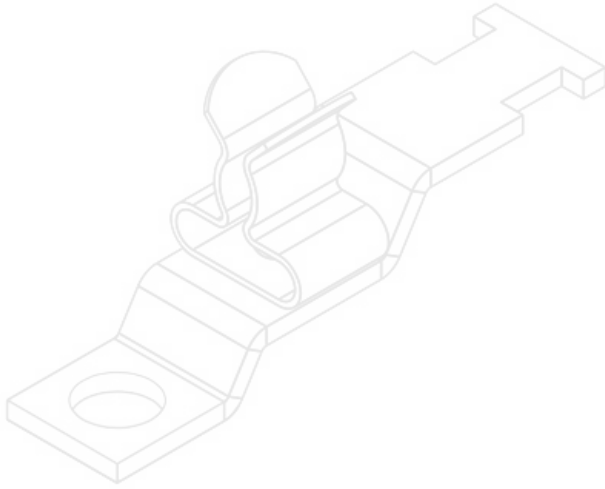


订货号	<b>37701</b>	屏蔽直径	<b>1,5 - 3 mm</b>
EAN	<b>4251269336</b>	最小屏蔽直径	<b>1,5 mm</b>
	<b>027</b>	最大屏蔽直径	<b>3 mm</b>
包装单位	<b>10</b>	长度	<b>44,4 mm</b>
屏蔽接地端子的数量	<b>1</b>	张紧力按照	是
屏蔽夹类型	<b>SKL</b>	宽度	<b>11,8 mm</b>
张紧力按照 EN 62444标准	<b>1</b>	高度	<b>18,4 mm</b>
电缆的数量	<b>1</b>	安装高度	<b>18,4 mm</b>
		孔的尺寸	<b>M6</b>
		螺钉孔的数量	<b>1</b>
		螺钉的直径	<b>6,2 mm</b>

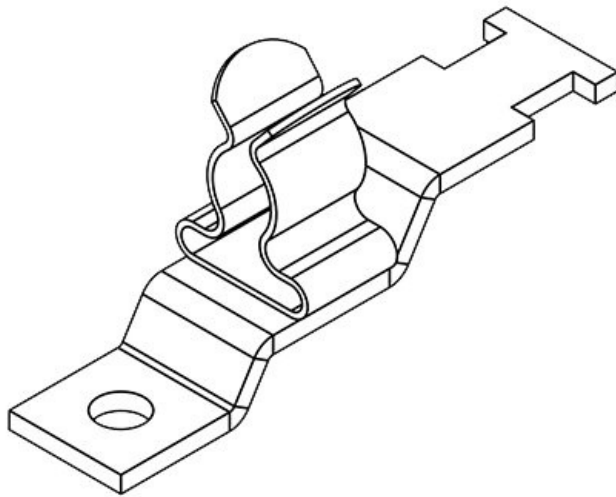


订货号	<b>36915</b>	屏蔽直径	<b>3 - 6 mm</b>
EAN	<b>4251269305</b>	最小屏蔽直径	<b>3 mm</b>
	<b>061</b>	最大屏蔽直径	<b>6 mm</b>
包装单位	<b>10</b>	长度	<b>44,4 mm</b>
屏蔽接地端子的数量	<b>1</b>	张紧力按照	是
屏蔽夹类型	<b>SKL</b>	宽度	<b>11,8 mm</b>
张紧力按照 EN 62444标准	<b>1</b>	高度	<b>19,1 mm</b>
电缆的数量	<b>1</b>	安装高度	<b>19,1 mm</b>
		孔的尺寸	<b>M4</b>
		螺钉孔的数量	<b>1</b>
		螺钉的直径	<b>4,1 mm</b>

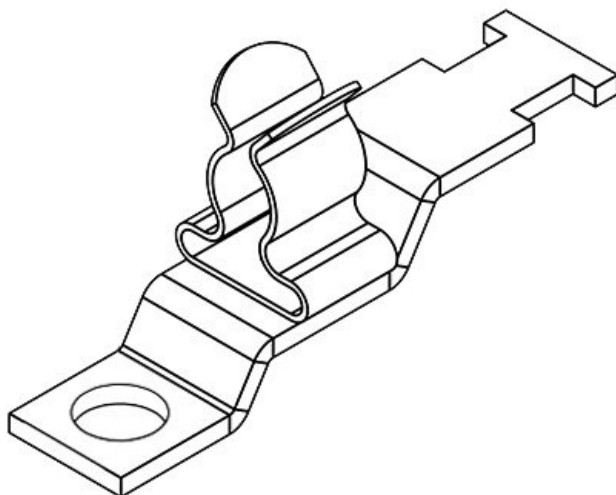




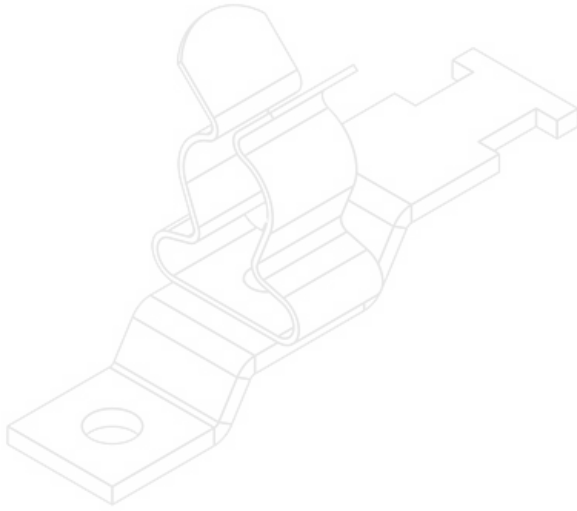
订货号	<b>37702</b>	屏蔽直径	<b>3 - 6 mm</b>
EAN	<b>4251269336</b>	最小屏蔽直径	<b>3 mm</b>
	<b>034</b>	最大屏蔽直径	<b>6 mm</b>
包装单位	<b>10</b>	长度	<b>44,4 mm</b>
屏蔽接地端子的数量	<b>1</b>	张紧力按照	是
屏蔽夹类型	<b>SKL</b>	宽度	<b>11,8 mm</b>
张紧力按照 EN 62444标准	<b>1</b>	高度	<b>19,1 mm</b>
电缆的数量	<b>1</b>	安装高度	<b>19,1 mm</b>
		孔的尺寸	<b>M6</b>
		螺钉孔的数量	<b>1</b>
		螺钉的直径	<b>6,2 mm</b>



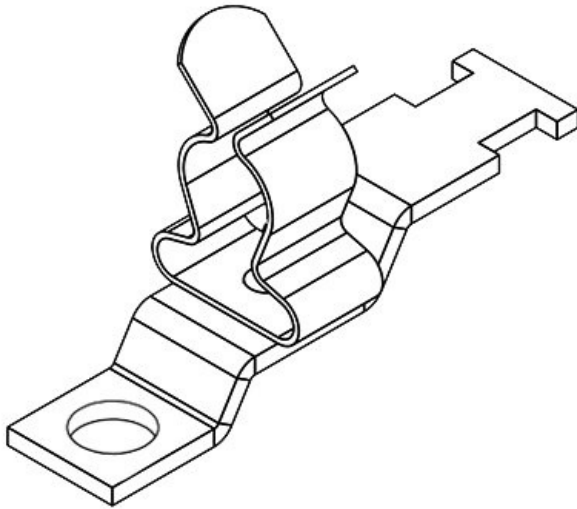
订货号	<b>36920</b>	屏蔽直径	<b>6 - 8 mm</b>
EAN	<b>4251269305</b>	最小屏蔽直径	<b>6 mm</b>
	<b>078</b>	最大屏蔽直径	<b>8 mm</b>
包装单位	<b>10</b>	长度	<b>44,4 mm</b>
屏蔽接地端子的数量	<b>1</b>	张紧力按照	是
屏蔽夹类型	<b>SKL</b>	宽度	<b>11,8 mm</b>
张紧力按照 EN 62444标准	<b>1</b>	高度	<b>20,5 mm</b>
电缆的数量	<b>1</b>	安装高度	<b>20,5 mm</b>
		孔的尺寸	<b>M4</b>
		螺钉孔的数量	<b>1</b>
		螺钉的直径	<b>4,1 mm</b>



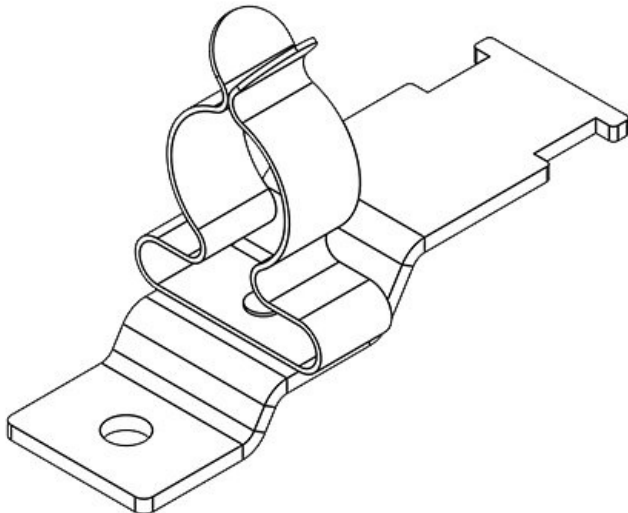
订货号	<b>37703</b>	屏蔽直径	<b>6 - 8 mm</b>
EAN	<b>4251269336</b>	最小屏蔽直径	<b>6 mm</b>
	<b>041</b>	最大屏蔽直径	<b>8 mm</b>
包装单位	<b>10</b>	长度	<b>44,4 mm</b>
屏蔽接地端子的数量	<b>1</b>	张紧力按照	是
屏蔽夹类型	<b>SKL</b>	宽度	<b>11,8 mm</b>
张紧力按照 EN 62444标准	<b>1</b>	高度	<b>20,5 mm</b>
电缆的数量	<b>1</b>	安装高度	<b>20,5 mm</b>
		孔的尺寸	<b>M6</b>
		螺钉孔的数量	<b>1</b>
		螺钉的直径	<b>6,2 mm</b>



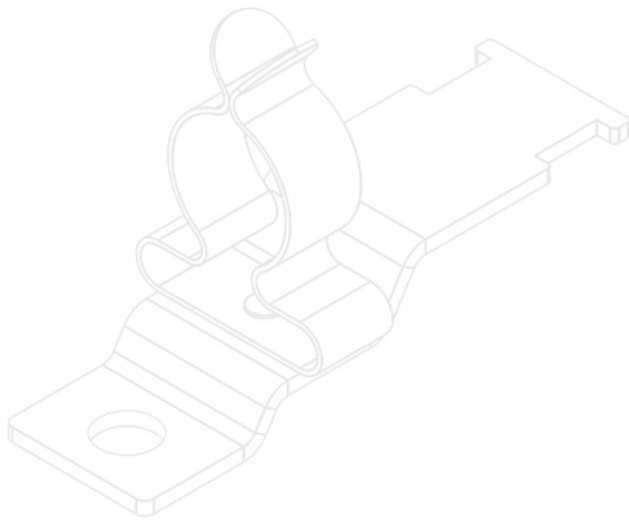
订货号	<b>36925</b>	屏蔽直径	<b>8 - 11 mm</b>
EAN	<b>4251269305</b>	最小屏蔽直径	<b>8 mm</b>
	<b>085</b>	最大屏蔽直径	<b>11 mm</b>
包装单位	<b>10</b>	长度	<b>44,4 mm</b>
屏蔽接地端子的数量	<b>1</b>	张紧力按照	是
屏蔽夹类型	<b>SKL</b>	宽度	<b>14 mm</b>
张紧力按照 EN 62444标准	<b>1</b>	高度	<b>25,5 mm</b>
电缆的数量	<b>1</b>	安装高度	<b>25,5 mm</b>
		孔的尺寸	<b>M4</b>
		螺钉孔的数量	<b>1</b>
		螺钉的直径	<b>4,1 mm</b>



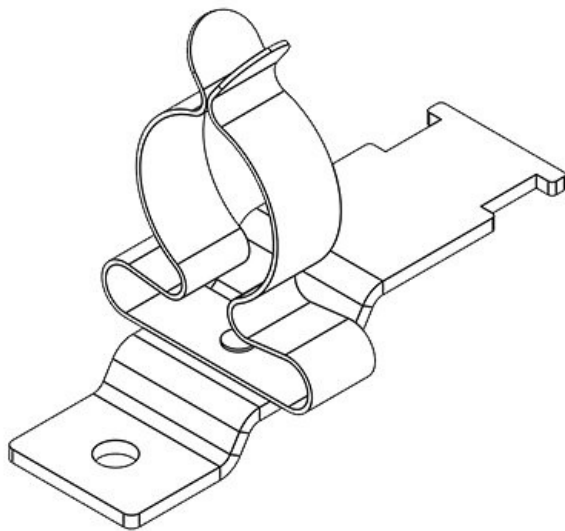
订货号	<b>37704</b>	屏蔽直径	<b>8 - 11 mm</b>
EAN	<b>4251269336</b>	最小屏蔽直径	<b>8 mm</b>
	<b>058</b>	最大屏蔽直径	<b>11 mm</b>
包装单位	<b>10</b>	长度	<b>44,4 mm</b>
屏蔽接地端子的数量	<b>1</b>	张紧力按照	是
屏蔽夹类型	<b>SKL</b>	宽度	<b>14 mm</b>
张紧力按照 EN 62444标准	<b>1</b>	高度	<b>25,5 mm</b>
电缆的数量	<b>1</b>	安装高度	<b>25,5 mm</b>
		孔的尺寸	<b>M6</b>
		螺钉孔的数量	<b>1</b>
		螺钉的直径	<b>6,2 mm</b>



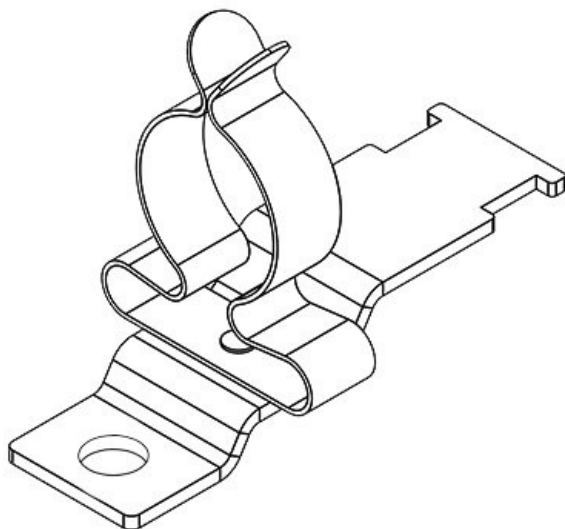
订货号	<b>36930</b>	屏蔽直径	<b>11 - 17 mm</b>
EAN	<b>4251269305</b>	最小屏蔽直径	<b>11 mm</b>
	<b>092</b>	最大屏蔽直径	<b>17 mm</b>
包装单位	<b>10</b>	长度	<b>55 mm</b>
屏蔽接地端子的数量	<b>1</b>	张紧力按照	是
屏蔽夹类型	<b>SKL</b>	宽度	<b>21 mm</b>
张紧力按照 EN 62444标准	<b>1</b>	高度	<b>33 mm</b>
电缆的数量	<b>1</b>	安装高度	<b>33 mm</b>
		孔的尺寸	<b>M4</b>
		螺钉孔的数量	<b>1</b>
		螺钉的直径	<b>4,1 mm</b>



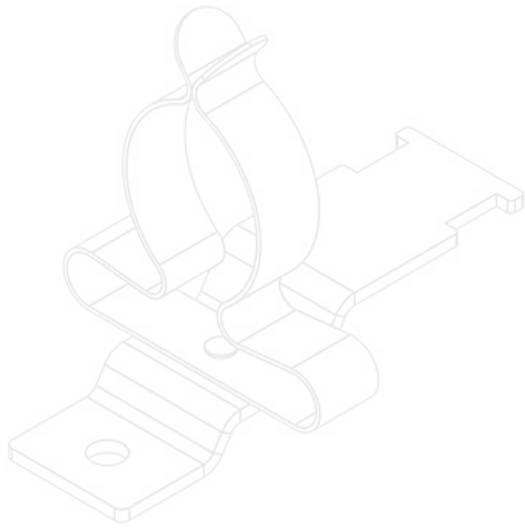
订货号	<b>37705</b>	屏蔽直径	<b>11 - 17 mm</b>
EAN	<b>4251269336</b>	最小屏蔽直径	<b>11 mm</b>
	<b>065</b>	最大屏蔽直径	<b>17 mm</b>
包装单位	<b>10</b>	长度	<b>55 mm</b>
屏蔽接地端子的数量	<b>1</b>	张紧力按照	是
屏蔽夹类型	<b>SKL</b>	宽度	<b>21 mm</b>
张紧力按照 EN 62444标准	<b>1</b>	高度	<b>33 mm</b>
电缆的数量	<b>1</b>	安装高度	<b>33 mm</b>
		孔的尺寸	<b>M6</b>
		螺钉孔的数量	<b>1</b>
		螺钉的直径	<b>6,2 mm</b>



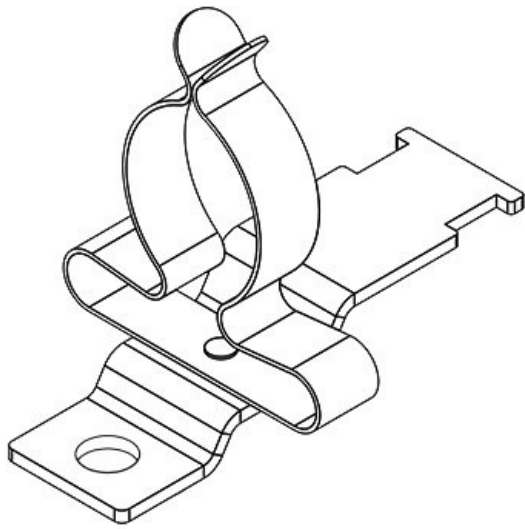
订货号	<b>36935</b>	屏蔽直径	<b>17 - 22 mm</b>
EAN	<b>4251269305</b>	最小屏蔽直径	<b>17 mm</b>
	<b>108</b>	最大屏蔽直径	<b>22 mm</b>
包装单位	<b>10</b>	长度	<b>55 mm</b>
屏蔽接地端子的数量	<b>1</b>	张紧力按照	是
屏蔽夹类型	<b>SKL</b>	宽度	<b>26,5 mm</b>
张紧力按照 EN 62444标准	<b>1</b>	高度	<b>40 mm</b>
电缆的数量	<b>1</b>	安装高度	<b>40 mm</b>
		孔的尺寸	<b>M4</b>
		螺钉孔的数量	<b>1</b>
		螺钉的直径	<b>4,1 mm</b>



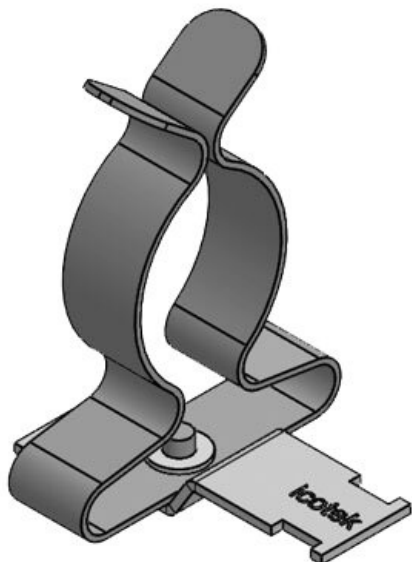
订货号	<b>37706</b>	屏蔽直径	<b>17 - 22 mm</b>
EAN	<b>4251269336</b>	最小屏蔽直径	<b>17 mm</b>
	<b>072</b>	最大屏蔽直径	<b>22 mm</b>
包装单位	<b>10</b>	长度	<b>55 mm</b>
屏蔽接地端子的数量	<b>1</b>	张紧力按照	是
屏蔽夹类型	<b>SKL</b>	宽度	<b>26,5 mm</b>
张紧力按照 EN 62444标准	<b>1</b>	高度	<b>40 mm</b>
电缆的数量	<b>1</b>	安装高度	<b>40 mm</b>
		孔的尺寸	<b>M6</b>
		螺钉孔的数量	<b>1</b>
		螺钉的直径	<b>6,2 mm</b>



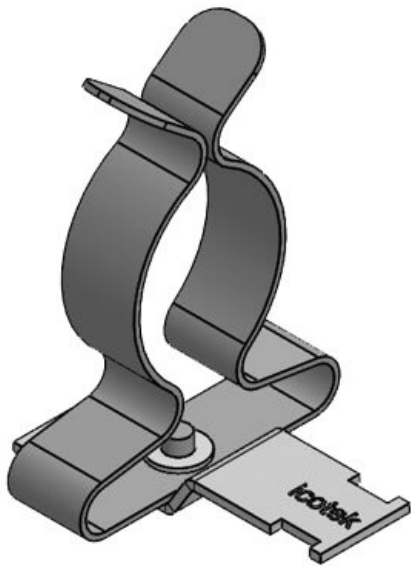
订货号	<b>36940</b>	屏蔽直径	<b>22 - 30 mm</b>
EAN	<b>4251269305</b>	最小屏蔽直径	<b>22 mm</b>
	<b>115</b>	最大屏蔽直径	<b>30 mm</b>
包装单位	<b>10</b>	长度	<b>55 mm</b>
屏蔽接地端子的数量	<b>1</b>	张紧力按照	<b>是</b>
屏蔽夹类型	<b>SKL</b>	宽度	<b>35 mm</b>
张紧力按照 EN 62444标准	<b>1</b>	高度	<b>44 mm</b>
电缆的数量	<b>1</b>	安装高度	<b>44 mm</b>
		孔的尺寸	<b>M4</b>
		螺钉孔的数量	<b>1</b>
		螺钉的直径	<b>4,1 mm</b>



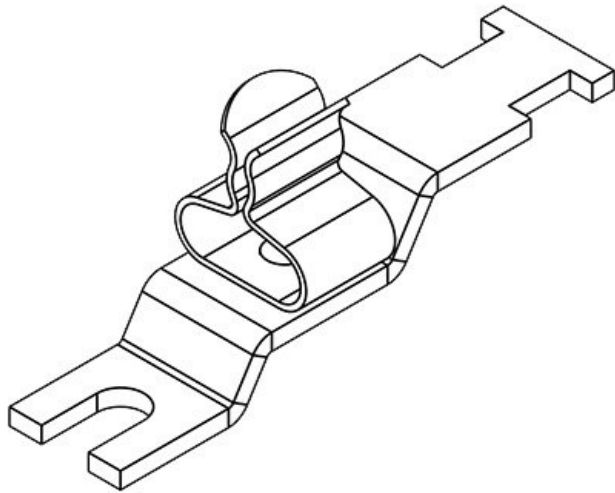
订货号	<b>37707</b>	屏蔽直径	<b>22 - 30 mm</b>
EAN	<b>4251269336</b>	最小屏蔽直径	<b>22 mm</b>
	<b>089</b>	最大屏蔽直径	<b>30 mm</b>
包装单位	<b>10</b>	长度	<b>55 mm</b>
屏蔽接地端子的数量	<b>1</b>	张紧力按照	<b>是</b>
屏蔽夹类型	<b>SKL</b>	宽度	<b>35 mm</b>
张紧力按照 EN 62444标准	<b>1</b>	高度	<b>44 mm</b>
电缆的数量	<b>1</b>	安装高度	<b>44 mm</b>
		孔的尺寸	<b>M6</b>
		螺钉孔的数量	<b>1</b>
		螺钉的直径	<b>6,2 mm</b>



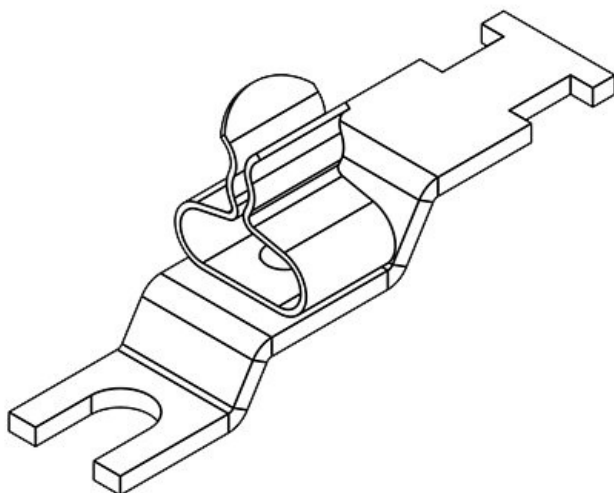
订货号	<b>36941</b>	屏蔽直径	<b>30 - 38 mm</b>
EAN	<b>4251269319</b>	最小屏蔽直径	<b>30 mm</b>
	<b>082</b>	最大屏蔽直径	<b>38 mm</b>
包装单位	<b>10</b>	长度	<b>55 mm</b>
屏蔽接地端子的数量	<b>1</b>	张紧力按照	<b>是</b>
屏蔽夹类型	<b>SKL</b>	宽度	<b>46,5 mm</b>
张紧力按照 EN 62444标准	<b>1</b>	高度	<b>67 mm</b>
电缆的数量	<b>1</b>	安装高度	<b>67 mm</b>
		孔的尺寸	<b>M4</b>
		螺钉孔的数量	<b>1</b>
		螺钉的直径	<b>4,2 mm</b>



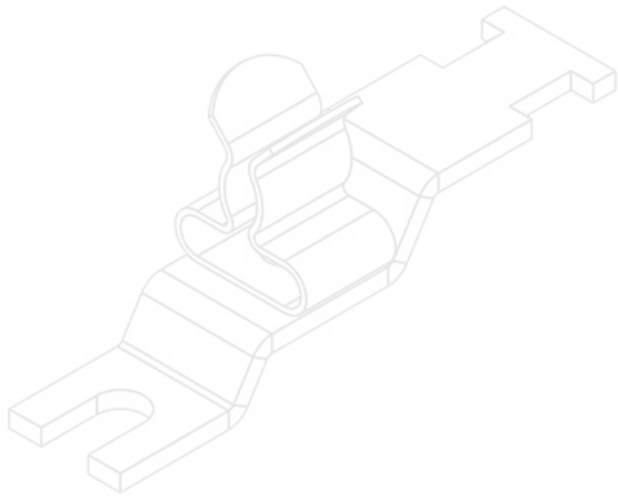
订货号	<b>37708</b>	屏蔽直径	<b>30 - 38 mm</b>
EAN	<b>4251269336</b>	最小屏蔽直径	<b>30 mm</b>
	<b>096</b>	最大屏蔽直径	<b>38 mm</b>
包装单位	<b>10</b>	长度	<b>55 mm</b>
屏蔽接地端子的数量	<b>1</b>	张紧力按照	<b>是</b>
屏蔽夹类型	<b>SKL</b>	宽度	<b>46,5 mm</b>
张紧力按照 EN 62444标准	<b>1</b>	高度	<b>67 mm</b>
电缆的数量	<b>1</b>	安装高度	<b>67 mm</b>
		孔的尺寸	<b>M6</b>
		螺钉孔的数量	<b>1</b>
		螺钉的直径	<b>6,2 mm</b>



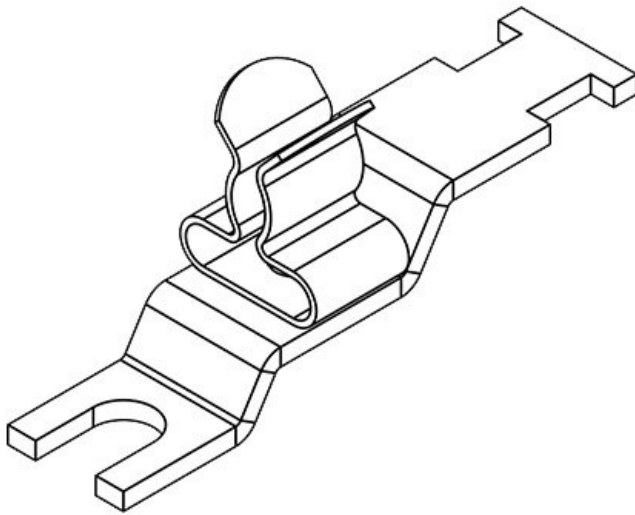
订货号	<b>36886.1</b>	最小屏蔽直径	<b>1,5 mm</b>
EAN	<b>4251269304</b>	最大屏蔽直径	<b>3 mm</b>
	<b>972</b>	长度	<b>44,4 mm</b>
包装单位	<b>10</b>	张紧力按照 EN	<b>1</b>
屏蔽接地端子的数量	<b>1</b>	62444标准	<b>是</b>
屏蔽夹类型	<b>SKL</b>	张紧力按照	<b>是</b>
电缆的数量	<b>1</b>	宽度	<b>11,8 mm</b>
屏蔽直径	<b>1,5 - 3 mm</b>	高度	<b>18,4 mm</b>
		安装高度	<b>18,4 mm</b>
		孔的尺寸	<b>M4</b>
		螺钉孔的数量	<b>1</b>
		螺钉的直径	<b>4,2 mm</b>



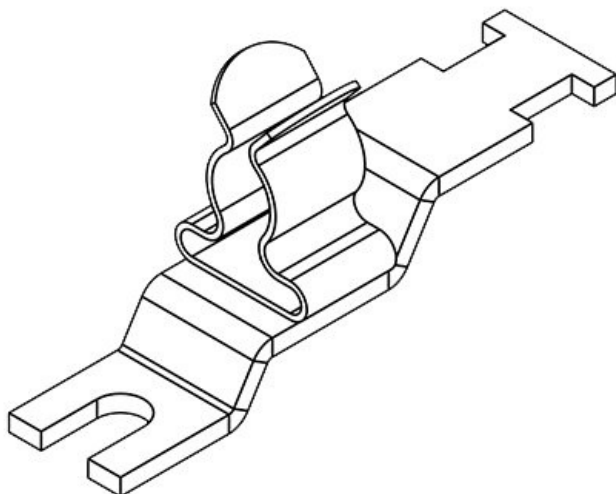
订货号	<b>36887.1</b>	最小屏蔽直径	<b>1,5 mm</b>
EAN	<b>4251269305</b>	最大屏蔽直径	<b>3 mm</b>
	<b>016</b>	长度	<b>44,4 mm</b>
包装单位	<b>10</b>	张紧力按照 EN	<b>1</b>
屏蔽接地端子的数量	<b>1</b>	62444标准	<b>是</b>
屏蔽夹类型	<b>SKL</b>	张紧力按照	<b>是</b>
电缆的数量	<b>1</b>	宽度	<b>11,8 mm</b>
屏蔽直径	<b>1,5 - 3 mm</b>	高度	<b>18,4 mm</b>
		安装高度	<b>18,4 mm</b>
		孔的尺寸	<b>M5</b>
		螺钉孔的数量	<b>1</b>
		螺钉的直径	<b>5,2 mm</b>



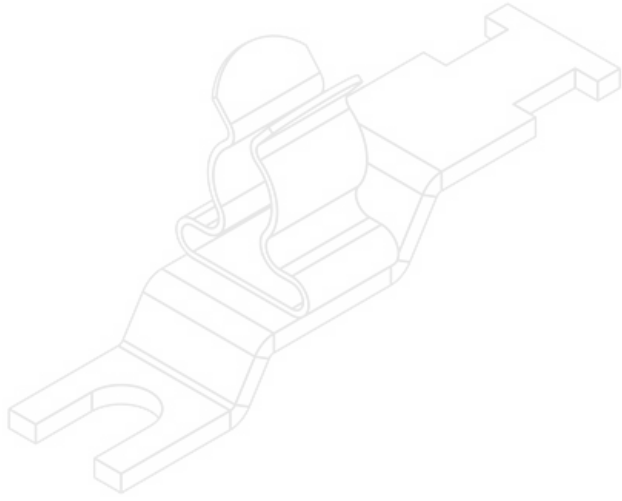
订货号	<b>36886.2</b>	最小屏蔽直径	<b>3 mm</b>
EAN	<b>4251269304</b>	最大屏蔽直径	<b>6 mm</b>
	<b>989</b>	长度	<b>44,4 mm</b>
包装单位	<b>10</b>	张紧力按照 EN	<b>1</b>
屏蔽接地端子的数量	<b>1</b>	62444标准	
		张紧力按照	是
屏蔽夹类型	<b>SKL</b>	宽度	<b>11,8 mm</b>
电缆的数量	<b>1</b>	高度	<b>19,1 mm</b>
屏蔽直径	<b>3 - 6 mm</b>	安装高度	<b>19,1 mm</b>
		孔的尺寸	<b>M4</b>
		螺钉孔的数量	<b>1</b>
		螺钉的直径	<b>4,2 mm</b>



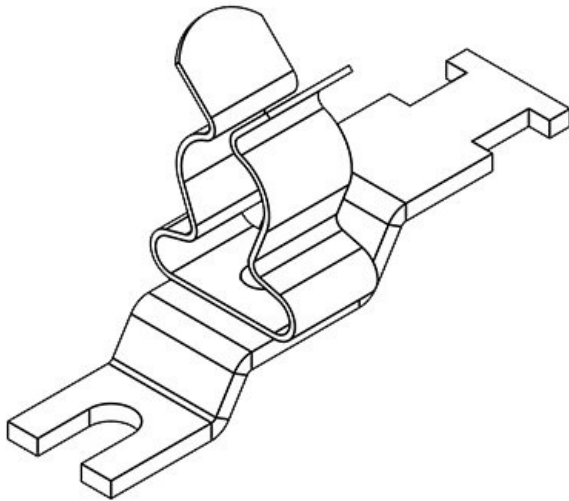
订货号	<b>36887.2</b>	最小屏蔽直径	<b>3 mm</b>
EAN	<b>4251269305</b>	最大屏蔽直径	<b>6 mm</b>
	<b>023</b>	长度	<b>44,4 mm</b>
包装单位	<b>10</b>	张紧力按照 EN	<b>1</b>
屏蔽接地端子的数量	<b>1</b>	62444标准	
		张紧力按照	是
屏蔽夹类型	<b>SKL</b>	宽度	<b>11,8 mm</b>
电缆的数量	<b>1</b>	高度	<b>19,1 mm</b>
屏蔽直径	<b>3 - 6 mm</b>	安装高度	<b>19,1 mm</b>
		孔的尺寸	<b>M5</b>
		螺钉孔的数量	<b>1</b>
		螺钉的直径	<b>5,2 mm</b>



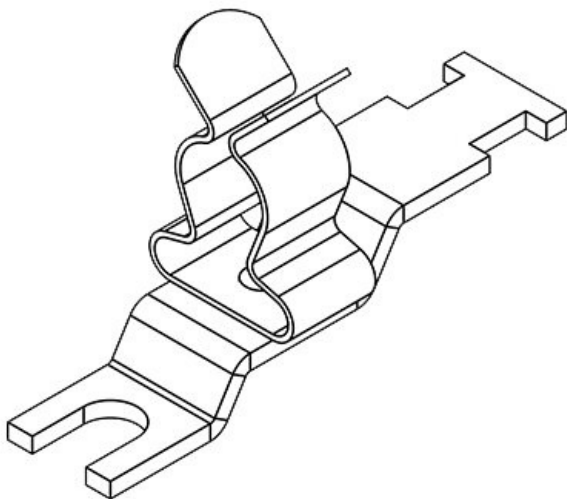
订货号	<b>36886.3</b>	最小屏蔽直径	<b>6 mm</b>
EAN	<b>4251269304</b>	最大屏蔽直径	<b>8 mm</b>
	<b>996</b>	长度	<b>44,4 mm</b>
包装单位	<b>10</b>	张紧力按照 EN	<b>1</b>
屏蔽接地端子的数量	<b>1</b>	62444标准	
		张紧力按照	是
屏蔽夹类型	<b>SKL</b>	宽度	<b>11,8 mm</b>
电缆的数量	<b>1</b>	高度	<b>20,5 mm</b>
屏蔽直径	<b>6 - 8 mm</b>	安装高度	<b>20,5 mm</b>
		孔的尺寸	<b>M4</b>
		螺钉孔的数量	<b>1</b>
		螺钉的直径	<b>4,2 mm</b>



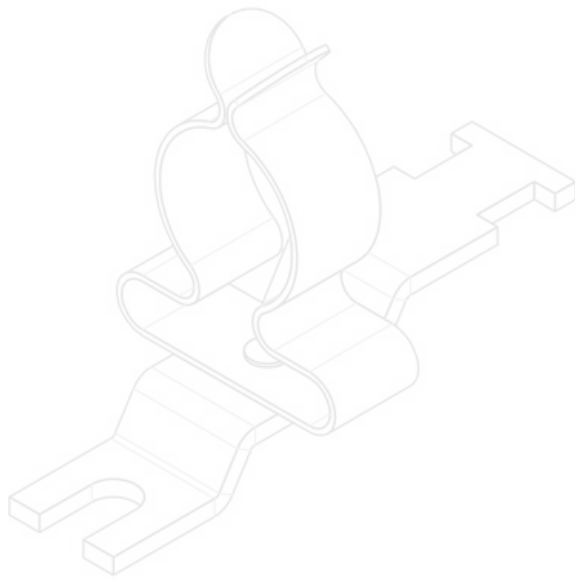
订货号	<b>36887.3</b>	最小屏蔽直径	<b>6 mm</b>
EAN	<b>4251269305</b>	最大屏蔽直径	<b>8 mm</b>
	<b>030</b>	长度	<b>44,4 mm</b>
包装单位	<b>10</b>	张紧力按照 EN	<b>1</b>
屏蔽接地端子的数量	<b>1</b>	62444标准	
屏蔽夹类型	<b>SKL</b>	张紧力按照	<b>是</b>
电缆的数量	<b>1</b>	宽度	<b>11,8 mm</b>
屏蔽直径	<b>6 - 8 mm</b>	高度	<b>20,5 mm</b>
		安装高度	<b>20,5 mm</b>
		孔的尺寸	<b>M5</b>
		螺钉孔的数量	<b>1</b>
		螺钉的直径	<b>5,2 mm</b>



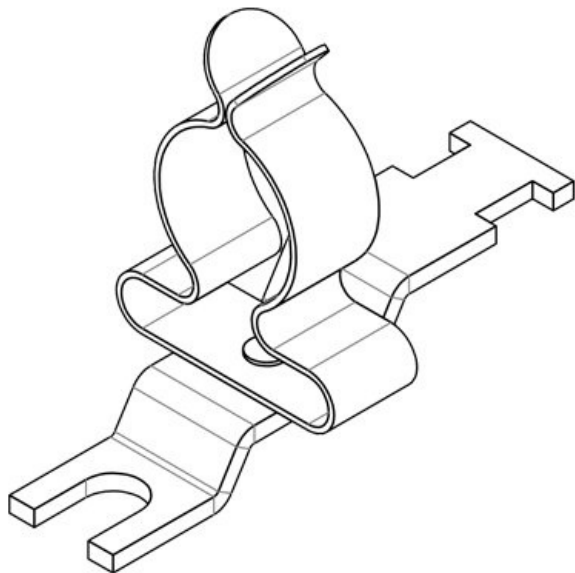
订货号	<b>36886.4</b>	最小屏蔽直径	<b>8 mm</b>
EAN	<b>4251269305</b>	最大屏蔽直径	<b>11 mm</b>
	<b>009</b>	长度	<b>44,4 mm</b>
包装单位	<b>10</b>	张紧力按照 EN	<b>1</b>
屏蔽接地端子的数量	<b>1</b>	62444标准	
屏蔽夹类型	<b>SKL</b>	张紧力按照	<b>是</b>
电缆的数量	<b>1</b>	宽度	<b>14 mm</b>
屏蔽直径	<b>8 - 11 mm</b>	高度	<b>25,5 mm</b>
		安装高度	<b>25,5 mm</b>
		孔的尺寸	<b>M4</b>
		螺钉孔的数量	<b>1</b>
		螺钉的直径	<b>4,2 mm</b>



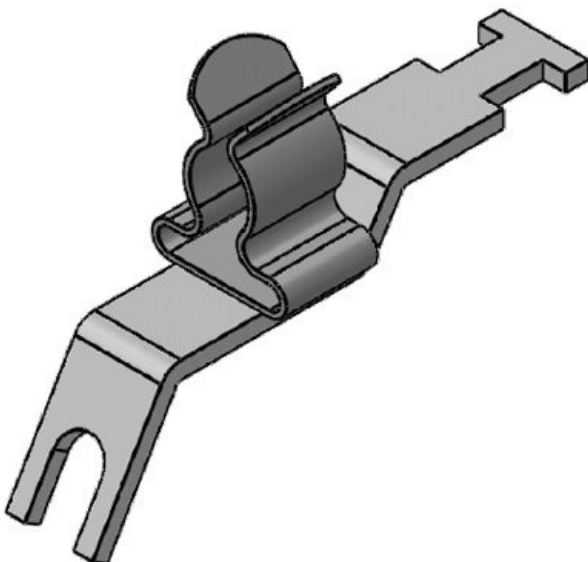
订货号	<b>36887.4</b>	最小屏蔽直径	<b>8 mm</b>
EAN	<b>4251269305</b>	最大屏蔽直径	<b>11 mm</b>
	<b>047</b>	长度	<b>44,4 mm</b>
包装单位	<b>10</b>	张紧力按照 EN	<b>1</b>
屏蔽接地端子的数量	<b>1</b>	62444标准	
屏蔽夹类型	<b>SKL</b>	张紧力按照	<b>是</b>
电缆的数量	<b>1</b>	宽度	<b>14 mm</b>
屏蔽直径	<b>8 - 11 mm</b>	高度	<b>25,5 mm</b>
		安装高度	<b>25,5 mm</b>
		孔的尺寸	<b>M5</b>
		螺钉孔的数量	<b>1</b>
		螺钉的直径	<b>5,2 mm</b>



订货号	<b>36886.5</b>	最小屏蔽直径	<b>11 mm</b>
EAN	<b>4251269323</b>	最大屏蔽直径	<b>17 mm</b>
	<b>027</b>	长度	<b>44,4 mm</b>
包装单位	<b>10</b>	张紧力按照 EN	<b>1</b>
屏蔽接地端子的数量	<b>1</b>	62444标准	
屏蔽夹类型	<b>SKL</b>	张紧力按照	<b>是</b>
电缆的数量	<b>1</b>	宽度	<b>21 mm</b>
屏蔽直径	<b>11 - 17 mm</b>	高度	<b>32,5 mm</b>
		安装高度	<b>32,5 mm</b>
		孔的尺寸	<b>M4</b>
		螺钉孔的数量	<b>1</b>
		螺钉的直径	<b>4,2 mm</b>

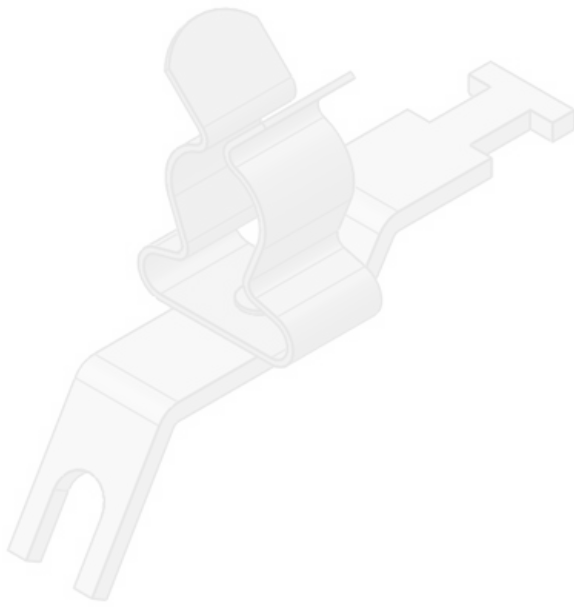


订货号	<b>36887.5</b>	最小屏蔽直径	<b>11 mm</b>
EAN	<b>4251269323</b>	最大屏蔽直径	<b>17 mm</b>
	<b>034</b>	长度	<b>44,4 mm</b>
包装单位	<b>10</b>	张紧力按照 EN	<b>1</b>
屏蔽接地端子的数量	<b>1</b>	62444标准	
屏蔽夹类型	<b>SKL</b>	张紧力按照	<b>是</b>
电缆的数量	<b>1</b>	宽度	<b>21 mm</b>
屏蔽直径	<b>11 - 17 mm</b>	高度	<b>32,5 mm</b>
		安装高度	<b>32,5 mm</b>
		孔的尺寸	<b>M5</b>
		螺钉孔的数量	<b>1</b>
		螺钉的直径	<b>5,1 mm</b>

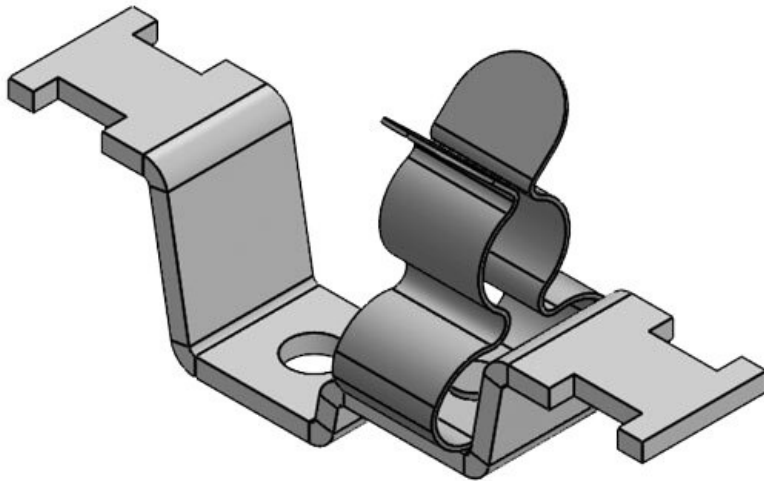


订货号	<b>36948.3</b>	最小屏蔽直径	<b>6 mm</b>
EAN	<b>4251269322</b>	最大屏蔽直径	<b>8 mm</b>
	<b>365</b>	长度	<b>43,6 mm</b>
包装单位	<b>10</b>	张紧力按照 EN	<b>1</b>
屏蔽接地端子的数量	<b>1</b>	62444标准	
屏蔽夹类型	<b>SKL</b>	张紧力按照	<b>是</b>
电缆的数量	<b>1</b>	宽度	<b>11,8 mm</b>
屏蔽直径	<b>6 - 8 mm</b>	高度	<b>27,2 mm</b>
		安装高度	<b>27,2 mm</b>
		孔的尺寸	<b>M4</b>
		螺钉孔的数量	<b>1</b>
		螺钉的直径	<b>4,3 mm</b>

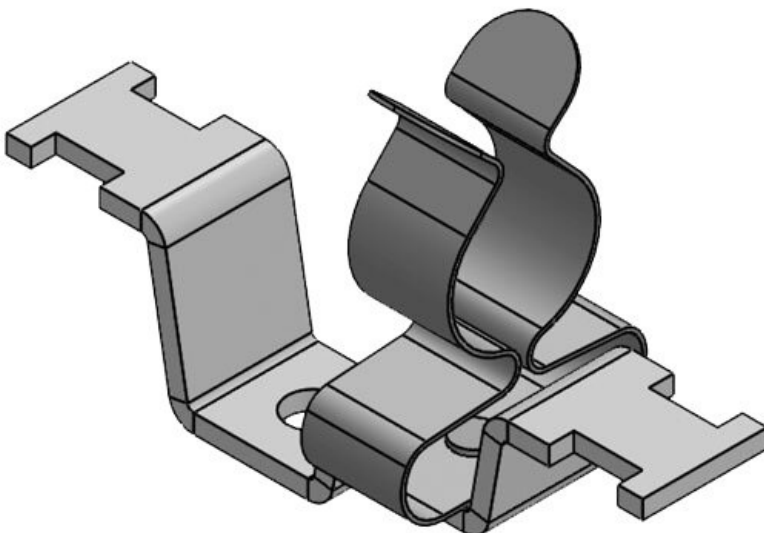




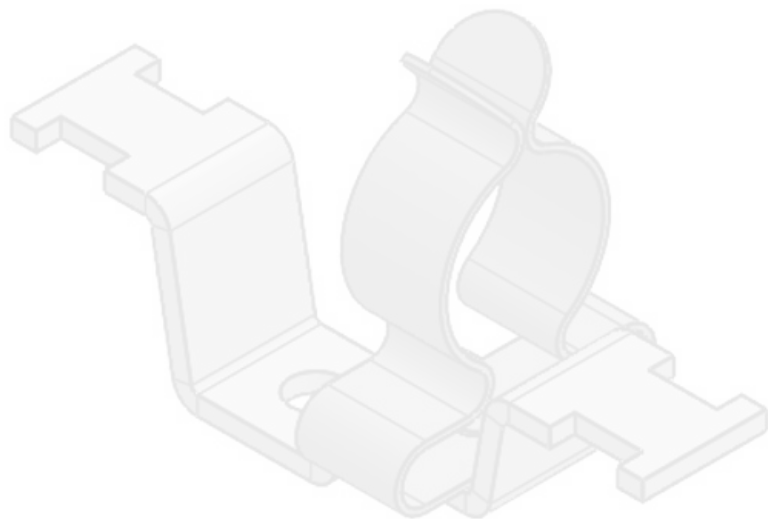
订货号	<b>36948.4</b>	最小屏蔽直径	<b>8 mm</b>
EAN	<b>4251269322</b>	最大屏蔽直径	<b>11 mm</b>
	<b>372</b>	长度	<b>43,6 mm</b>
包装单位	<b>10</b>	张紧力按照 EN	<b>1</b>
屏蔽接地端子的数量	<b>1</b>	62444标准	
屏蔽夹类型	<b>SKL</b>	张紧力按照	<b>是</b>
电缆的数量	<b>1</b>	宽度	<b>14 mm</b>
屏蔽直径	<b>8 - 11</b>	高度	<b>32,2 mm</b>
		安装高度	<b>32,2 mm</b>
		孔的尺寸	<b>M4</b>
		螺钉孔的数量	<b>1</b>
		螺钉的直径	<b>4,3 mm</b>



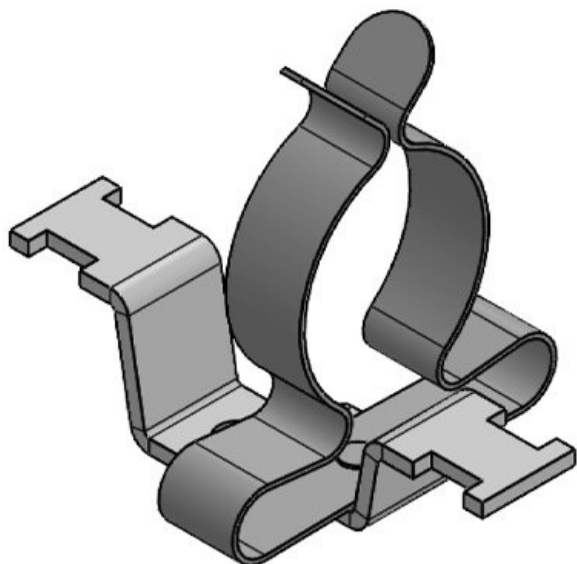
订货号	<b>37665.150</b>	最小屏蔽直径	<b>3 mm</b>
EAN	<b>4251269320</b>	最大屏蔽直径	<b>12 mm</b>
	<b>941</b>	长度	<b>51 mm</b>
包装单位	<b>10</b>	张紧力按照 EN	<b>1</b>
屏蔽接地端子的数量	<b>1</b>	62444标准	
屏蔽夹类型	<b>MSKL</b>	张紧力按照	<b>是</b>
电缆的数量	<b>1</b>	宽度	<b>14,9 mm</b>
屏蔽直径	<b>3 - 12 mm</b>	高度	<b>26 mm</b>
		安装高度	<b>26 mm</b>
		孔的尺寸	<b>M4</b>
		螺钉孔的数量	<b>1</b>
		螺钉的直径	<b>4,1 mm</b>



订货号	<b>37666.150</b>	最小屏蔽直径	<b>8 mm</b>
EAN	<b>4251269320</b>	最大屏蔽直径	<b>18 mm</b>
	<b>958</b>	长度	<b>51 mm</b>
包装单位	<b>10</b>	张紧力按照 EN	<b>1</b>
屏蔽接地端子的数量	<b>1</b>	62444标准	
屏蔽夹类型	<b>MSKL</b>	张紧力按照	<b>是</b>
电缆的数量	<b>1</b>	宽度	<b>19,7 mm</b>
屏蔽直径	<b>8 - 18 mm</b>	高度	<b>32,2 mm</b>
		安装高度	<b>32,2 mm</b>
		孔的尺寸	<b>M4</b>
		螺钉孔的数量	<b>1</b>
		螺钉的直径	<b>4,1 mm</b>



订货号	<b>37590.150</b>	最小屏蔽直径	<b>17 mm</b>
EAN	<b>4251269324</b>	最大屏蔽直径	<b>22 mm</b>
	<b>871</b>	长度	<b>51 mm</b>
包装单位	<b>10</b>	张紧力按照 EN	<b>1</b>
屏蔽接地端子的数量	<b>1</b>	62444标准	
		张紧力按照	<b>是</b>
屏蔽夹类型	<b>SKL</b>	宽度	<b>21 mm</b>
电缆的数量	<b>1</b>	高度	<b>32,5 mm</b>
屏蔽直径	<b>17 - 22 mm</b>	安装高度	<b>32,5 mm</b>
		孔的尺寸	<b>M4</b>
		螺钉孔的数量	<b>1</b>
		螺钉的直径	<b>4,1 mm</b>



订货号	<b>37591.150</b>	最小屏蔽直径	<b>22 mm</b>
EAN	<b>4251269324</b>	最大屏蔽直径	<b>30 mm</b>
	<b>888</b>	长度	<b>51 mm</b>
包装单位	<b>10</b>	张紧力按照 EN	<b>1</b>
屏蔽接地端子的数量	<b>1</b>	62444标准	
		张紧力按照	<b>是</b>
屏蔽夹类型	<b>SKL</b>	宽度	<b>35 mm</b>
电缆的数量	<b>1</b>	高度	<b>41,3 mm</b>
屏蔽直径	<b>22 - 30 mm</b>	安装高度	<b>41,3 mm</b>
		孔的尺寸	<b>M4</b>
		螺钉孔的数量	<b>1</b>
		螺钉的直径	<b>4,1 mm</b>